

**K0157**

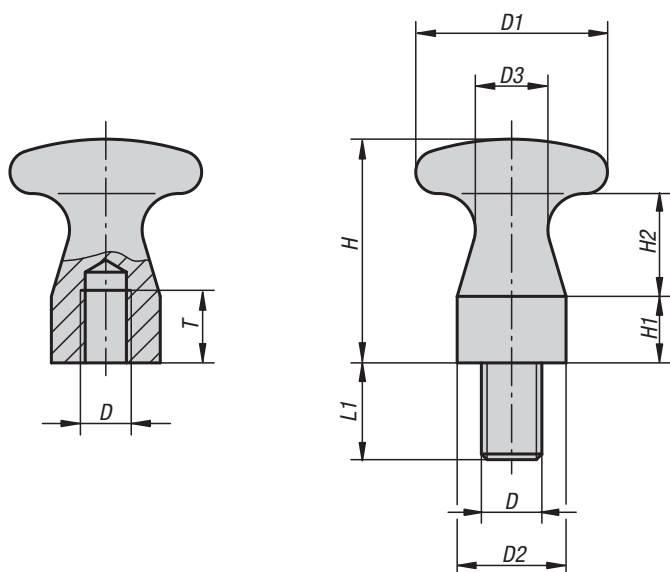
**Botones planos**



**Material:**  
Acero.

**Versión:**  
Bruñido.

**Ejemplo de pedido:**  
K0157.08



**KIPP Botones planos, rosca interior**

Referencia	D	D1	D2	D3	H	H1	H2	T
K0157.05	M5	16	10	6	18	5	9	7
K0157.06	M6	25	14	10	29	9	13	9
K0157.08	M8	32	18	12	37	11	17	12
K0157.10	M10	36	20	13	42	12	20	15

**KIPP Botones planos, rosca exterior**

Referencia	D	D1	D2	D3	H	H1	H2	L1
K0157.06010	M6	16	10	6	18	5	9	10
K0157.08014	M8	25	14	10	29	9	13	14
K0157.10016	M10	32	18	12	37	11	17	16
K0157.12018	M12	36	20	13	42	12	20	18

## K0650

## Botones esféricos

de acero inoxidable o aluminio DIN 319

**Material:**

Acero inoxidable 1.4305 o aluminio.

**Versión:**

Pulido.

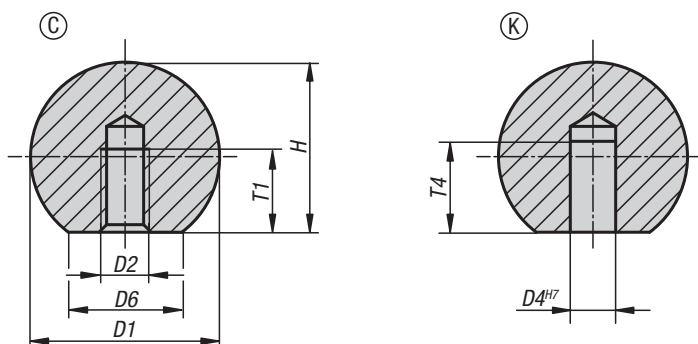
**Ejemplo de pedido:**

K0650.116043

**Indicación sobre el dibujo:**

Forma C: rosca

Forma K: perforación



## KIPP Botones esféricos de acero inoxidable o aluminio DIN 319

Referencia	Forma	Material del cuerpo de base	D1	D2	D6	H	T1 mín.
K0650.116043	C	Acero inoxidable	16	M4	8	15	7,2
K0650.120053	C	Acero inoxidable	20	M5	12	18	9,1
K0650.125063	C	Acero inoxidable	25	M6	15	22,5	11
K0650.132083	C	Acero inoxidable	32	M8	18	29	14,5
K0650.140103	C	Acero inoxidable	40	M10	22	37	18
K0650.150123	C	Acero inoxidable	50	M12	28	46	21
K0650.116042	C	Aluminio	16	M4	8	15	7,2
K0650.120052	C	Aluminio	20	M5	12	18	9,1
K0650.125062	C	Aluminio	25	M6	15	22,5	11
K0650.132082	C	Aluminio	32	M8	18	29	14,5
K0650.140102	C	Aluminio	40	M10	22	37	18
K0650.150122	C	Aluminio	50	M12	28	46	21

Referencia	Forma	Material del cuerpo de base	D1	D4	D6	H	T4 mín.
K0650.316043	K	Acero inoxidable	16	6	8	15	10
K0650.320053	K	Acero inoxidable	20	8	12	18	12
K0650.325063	K	Acero inoxidable	25	10	15	22,5	16
K0650.332083	K	Acero inoxidable	32	12	18	29	20
K0650.340103	K	Acero inoxidable	40	16	22	37	25
K0650.350123	K	Acero inoxidable	50	20	28	46	32
K0650.316042	K	Aluminio	16	6	8	15	10
K0650.320052	K	Aluminio	20	8	12	18	12
K0650.325062	K	Aluminio	25	10	15	22,5	16
K0650.332082	K	Aluminio	32	12	18	29	20
K0650.340102	K	Aluminio	40	16	22	37	25
K0650.350122	K	Aluminio	50	20	28	46	32

**K0158****Botones esféricos**

termoplásticos DIN 319 ampliada

**Material:**Termoplástico, negro.  
Casquillo de acero.**Versión:**

Acero galvanizado.

**Ejemplo de pedido:**

K0158.11604

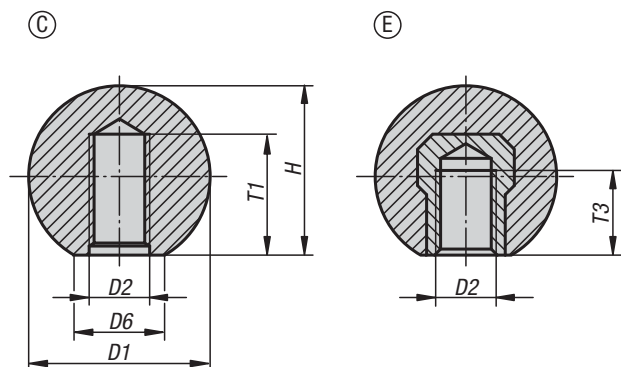
**A petición:**

Otros colores.

**Indicación sobre el dibujo:**

Forma C: rosca de plástico

Forma E: casquillo roscado

**KIPP Botones esféricos termoplásticos DIN 319 ampliada**

Referencia	Forma	D1	D2	D6	H	T1 mín.	T3 mín.
K0158.11604	C	16	M4	8	15	6	-
K0158.11605	C	16	M5	8	15	7,5	-
K0158.12005	C	20	M5	12	18	7,5	-
K0158.12006	C	20	M6	12	18	9	-
K0158.12506	C	25	M6	15	22,5	9	-
K0158.12508	C	25	M8	15	22,5	12	-
K0158.13208	C	32	M8	18	29	12	-
K0158.13210	C	32	M10	18	29	15	-
K0158.22005	E	20	M5	12	18	-	7,5
K0158.22006	E	20	M6	12	18	-	7,5
K0158.22506	E	25	M6	15	22,5	-	9
K0158.22508	E	25	M8	15	22,5	-	9
K0158.23208	E	32	M8	18	29	-	12
K0158.23210	E	32	M10	18	29	-	12

Para notas



A large grid area for taking notes, consisting of a fine grid of small squares.



**K0159****Botones esféricos planos**

DIN 319 ampliada



**Material:**  
Duroplast PF 31, negro.  
Casquillo de acero galvanizado.

**Versión:**  
Con un brillo intenso.

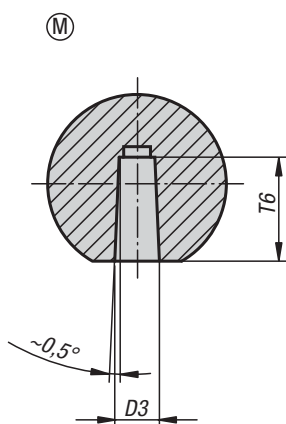
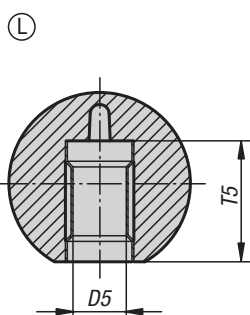
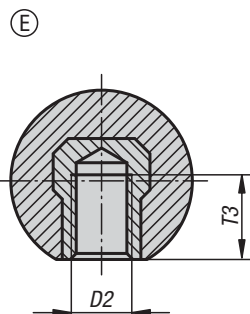
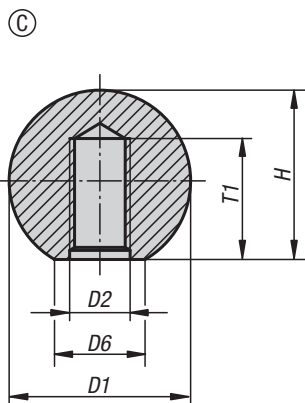
**Ejemplo de pedido:**  
K0159.11604

**Indicación:**  
Montaje de forma L: los botones esféricos se instalan firmemente con ligeros golpes de martillo. Utilizar únicamente un martillo de goma o plástico de 200 g de peso como máximo.

En la versión K0159.21604, el casquillo es de latón.  
En las versiones K0159.23008, K0159.23508 y K0159.24008, el casquillo es de acero encobrado.

**A petición:**  
\* Estas versiones están disponibles franco almacén en rojo oscuro con un recargo.

**Tolerancia de espiga:**  
Los botones esféricos con manguito de sujeción se pueden insertar en barras convencionales con tolerancia h9. El manguito de sujeción suministrado garantiza un alojamiento firme y seguro.

**Indicación sobre el dibujo:**

Forma C: rosca prensada  
Forma E: casquillo roscado  
Forma L: manguito de sujeción  
Forma M: perforación cónica

**KIPP Botones esféricos de acabado natural DIN 319 ampliada, forma C, con rosca prensada**

Referencia	Forma	D1	D2	D6	H	T1 mín.
K0159.11604	C	16	M4	8	15	6
K0159.11605	C	16	M5	8	15	7,5
K0159.11606	C	16	M6	8	15	9
K0159.12005*	C	20	M5	12	18	7,5
K0159.12006	C	20	M6	12	18	9
K0159.12506*	C	25	M6	15	23	9
K0159.12508	C	25	M8	15	23	12
K0159.13008*	C	30	M8	16	28	12
K0159.13208*	C	32	M8	18	29	12
K0159.13210	C	32	M10	18	29	15
K0159.13508	C	36	M8	17	33	18
K0159.13510*	C	36	M10	17	33	15
K0159.14008	C	40	M8	20	37,5	12
K0159.14010*	C	40	M10	20	37,5	15
K0159.14012	C	40	M12	20	37,5	18
K0159.14510	C	45	M10	20	43	15
K0159.14512	C	45	M12	20	43	18
K0159.15010	C	50	M10	22	48	15
K0159.15012*	C	50	M12	28	48	18

**K0159****Botones esféricos planos**

DIN 319 ampliada

**KIPP Botones esféricos de acabado natural DIN 319 ampliada, forma E, con casquillo roscado**

Referencia	Forma	D1	D2	D6	H	T3 mín.
K0159.21604	E	16	M4	8	15	6
K0159.22005*	E	20	M5	12	18	7,5
K0159.22006	E	20	M6	12	18	9
K0159.22506*	E	25	M6	15	23	9
K0159.22508	E	25	M8	15	23	12
K0159.23008*	E	30	M8	16	28	12
K0159.23208	E	32	M8	18	29	12
K0159.23210	E	32	M10	18	29	15
K0159.23508	E	36	M8	17	33	14
K0159.23510	E	36	M10	17	33	14
K0159.24008	E	40	M8	20	37,5	14
K0159.24010*	E	40	M10	20	37,5	15
K0159.24012	E	40	M12	20	37,5	18
K0159.24510	E	45	M10	20	43	22
K0159.24512	E	45	M12	20	43	21
K0159.25010	E	50	M10	22	48	15
K0159.25012*	E	50	M12	28	48	18

**KIPP Botones esféricos de acabado natural DIN 319 ampliada, forma L con manguito de sujeción**

Referencia	Forma	D1	D5	D6	H	T5
K0159.42005	L	20	5	12	18	13
K0159.42506	L	25	6	15	23	16
K0159.42508	L	25	8	15	23	15
K0159.43208	L	32	8	18	29	15
K0159.43210	L	32	10	18	29	20
K0159.44010	L	40	10	20	37,5	20
K0159.44012	L	40	12	20	37,5	23
K0159.45012	L	50	12	28	48	20

**KIPP Botones esféricos de acabado natural DIN 319 ampliada, forma M, con perforación cónica**

Referencia	Forma	D1	D3	D6	H	T6
K0159.31604	M	16	4	8	15	9
K0159.32005	M	20	5	12	18	12
K0159.32506	M	25	6	15	23	15
K0159.32508	M	25	8	15	23	15
K0159.33208	M	32	8	18	29	15
K0159.33210	M	32	10	18	29	15
K0159.34010	M	40	10	20	37,5	20
K0159.34012	M	40	12	20	37,5	20
K0159.35012	M	50	12	28	48	22